

Piccolo 



INSTALLATION ET RACCORDEMENT

Hauteur d'installation 30 cm (12 po).

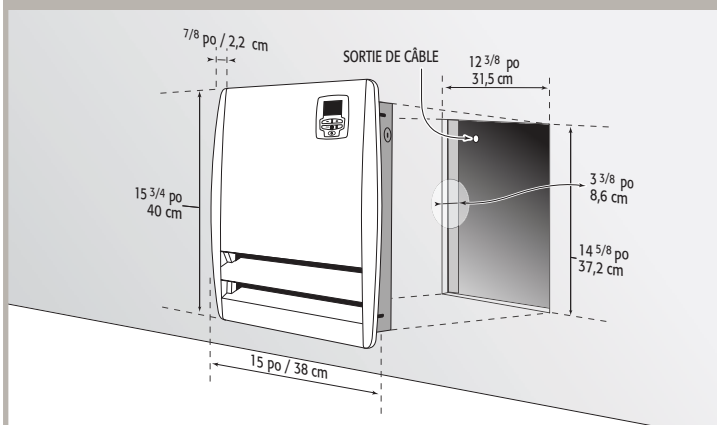
Dégagements minimums

■ Avant: 60 cm (24 po) ◀ Côtés: 10 cm (4 po) ▲ Haut: 20 cm (8 po).

Installation encastrée entre les montants d'un mur, dans une ouverture de forme rectangulaire de 37,2 cm (14 5/8 po) en hauteur ; 31,5 cm (12 3/8 po) en largeur. Profondeur requise : 8,6 cm (3 3/8 po).


Raccordement direct sur le câble d'alimentation par débouchure en partie supérieure gauche. Façade amovible pour installation, fixation et raccordement par la face avant.

Note Utilisez un câble à 3 conducteurs, ou, un câble à 2 conducteurs et un 3^e fil si vous prévoyez contrôler cet appareil à l'aide de la cassette Programmeur (7392 FP).



ÉLÉMENT CHAUFFANT

Capacité totale 1500 W

 **Soufflant (750 W)** Résistance à faible inertie thermique combinée à une turbine tangentielle tout acier.

Chauffage accéléré sur demande (1 500 W) Résistance à faible inertie thermique combinée à une turbine tangentielle tout acier.

Sécurité thermique à automaintien interrompant le fonctionnement en cas de surchauffe, avec réarmement par interruption de l'alimentation.


RÉGULATION

 **Thermostat électronique** intégré, à action proportionnelle pour le chauffage de base.

Minuterie électronique de 5 à 90 minutes pour le chauffage accéléré, avec indicateur lumineux.

Programmeur Compatible avec le Programmeur, par un fil pilote.

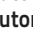
TABLEAU DE COMMANDE "Sélection d'échelle de température - °C ou °F."

 **Emplacement** Situé en façade.

Affichage numérique rétroéclairé avec contrôles verrouillables par combinaison de touches.

Bouton Marche-Arrêt avec voyant lumineux.

Bouton + et - Contrôle la température de consigne.

Bouton  de minuterie avec voyant lumineux.

Bouton 24h Enregistrement du mode "Chrono" avec voyant lumineux, pour un préchauffage quotidien de la salle de bains.

Témoin de verrouillage.

Témoin de chauffe.

BOÎTIER

 **Acier** revêtu de résine polyester/époxy anticorrosion et résistant aux rayons U.V.

Boîtier sécuritaire à angles arrondis et profil mince, pour une installation sans danger dans la salle de bains.

Sortie d'air par l'ouverture inférieure dirigeant le flux d'air chaud vers le plancher au centre de la pièce pour une répartition homogène de la température.

Couleur BB = Blanc

MODÈLE	N° de catalogue	Couleur	Puissance 240 V	Hauteur		Largeur		Épaisseur		Poids net	
				cm	po	cm	po	cm	po	kg	lb
PICCOLO ②	7831-C15	BB	750 - 1500 W	40	15 3/4	38	15	2,2	7/8	5,6	12,4

② Compatible avec le Programmeur de Convectair (consultez la fiche technique du no de catalogue 7392).

Pour une installation fiable et garantie, Convectair recommande de consulter un maître électricien.

Consultez convectair.com pour connaître les plus récentes mises à jour des notices d'installation de nos appareils.

